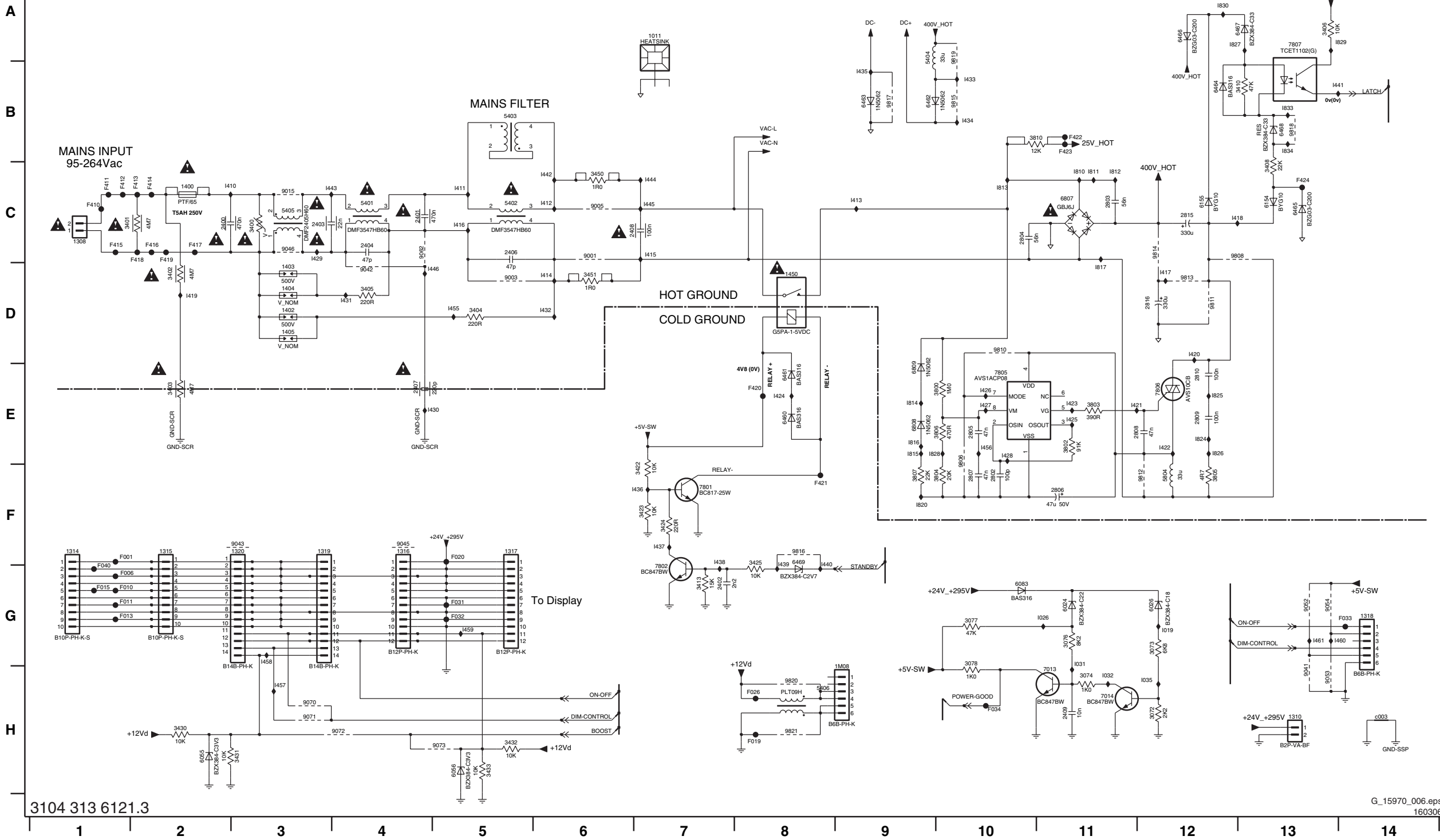


# A1 DISPLAY SUPPLY: PART 1

# A1



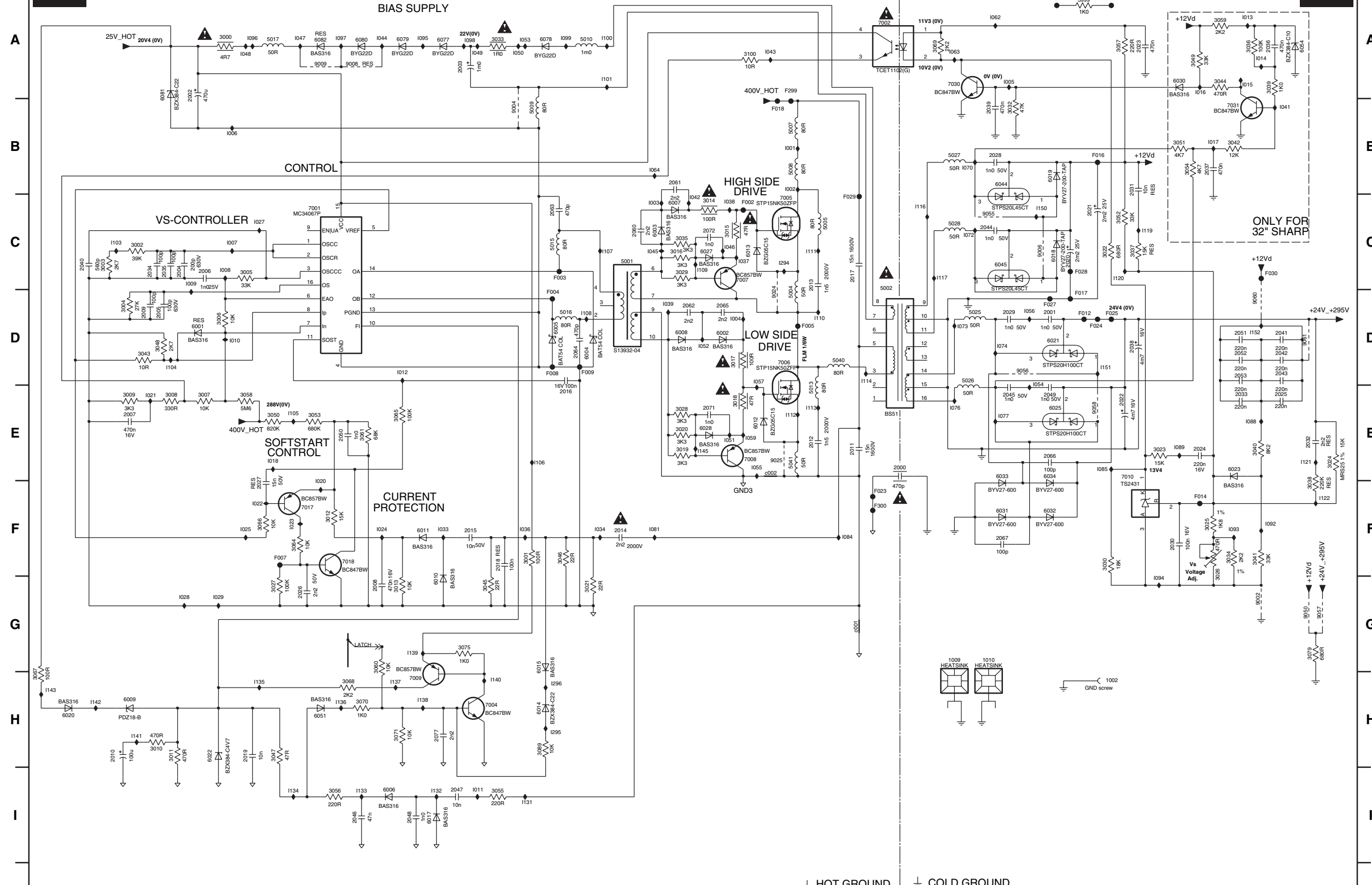
1011 A7	7014 H11	I438 F7
1308 C1	7801 F7	I439 F8
1310 H13	7802 G7	I440 F8
1314 F1	7805 E10	I441 B13
1315 F2	7806 E12	I442 C6
1316 F4	7807 A13	I443 C3
1317 F5	9001 C6	I444 C7
1318 G14	9003 D5	I445 C7
1319 F3	9005 C6	I446 D5
1320 F3	9015 C3	I455 D5
1400 C2	9041 H13	I456 E10
1402 D3	9042 D4	I457 H3
1403 D3	9043 F3	I458 G3
1404 D3	9045 F4	I459 G5
1405 D3	9046 C3	I460 G14
1450 D8	9052 G13	I461 G13
1M08 H9	9053 H13	I810 C11
2400 C2	9054 G13	I811 C11
2401 C4	9062 C4	I812 C11
2402 G7	9070 H3	I813 C10
2403 C3	9071 H3	I814 E9
2404 C4	9072 H4	I815 E9
2406 C5	9073 H5	I816 E9
2407 E4	9080 E10	I817 D11
2408 C7	9080 C12	I820 F9
2409 H11	9810 D10	I824 E12
2802 F10	9811 D12	I825 E12
2803 C11	9812 F12	I826 E12
2804 C10	9813 D12	I827 A12
2805 E10	9814 C12	I828 E9
2806 F11	9815 B10	I829 A14
2807 F10	9816 F8	I830 A12
2808 E12	9817 B9	I833 B13
2809 E12	9818 B13	I834 B13
2810 E12	9819 A10	c003 H14
2815 C12	9820 H8	
2816 D12	9821 H8	
3072 H12	F001 F1	
3073 G12	F006 G1	
3074 H11	F010 G1	
3076 G11	F011 G1	
3077 G10	F013 G1	
3078 G10	F015 G1	
3400 C3	F019 H8	
3401 C1	F020 F5	
3402 D2	F026 H8	
3403 E2	F031 G5	
3404 D5	F032 G5	
3405 D4	F033 G14	
3406 A13	F034 H10	
3408 C13	F040 G1	
3410 B13	F410 C1	
3413 G7	F411 C1	
3422 F7	F412 C1	
3423 F7	F413 C2	
3424 F7	F414 C2	
3425 F8	F415 C1	
3430 H2	F416 C2	
3431 H3	F417 C2	
3432 H5	F418 C2	
3433 H5	F419 C2	
3450 C6	F420 E8	
3451 D6	F421 F8	
3800 E10	F422 B11	
3802 E11	F423 B11	
3803 E11	F424 C13	
3804 F10	I019 G12	
3805 F12	I026 G11	
3806 E10	I031 G11	
3807 F9	I032 H11	
3810 B10	I035 H12	
5401 C4	I410 C2	
5402 C5	I411 C5	
5403 B5	I412 C6	
5404 A9	I413 C9	
5405 C3	I414 D6	
5406 H8	I415 C7	
5804 F12	I416 C5	
6024 G11	I417 D12	
6026 G12	I418 C12	
6055 H2	I419 D2	
6056 H5	I420 D12	
6083 G10	I421 E11	
6154 C13	I422 E12	
6155 C12	I423 E11	
6460 E8	I424 E8	
6461 E8	I425 E11	
6462 B9	I426 E10	
6463 B9	I427 E10	
6464 B12	I428 E10	
6465 C13	I429 C3	
6466 A12	I430 E5	
6467 A13	I431 D4	
6468 B13	I432 D6	
6469 F8	I433 B10	
6807 C11	I434 B10	
6808 E9	I435 B9	
6809 E9	I436 F7	
7013 H11	I437 F7	

3104 313 6121.3

G\_15970\_006.eps  
160306

# A2 DISPLAY SUPPLY: PART2

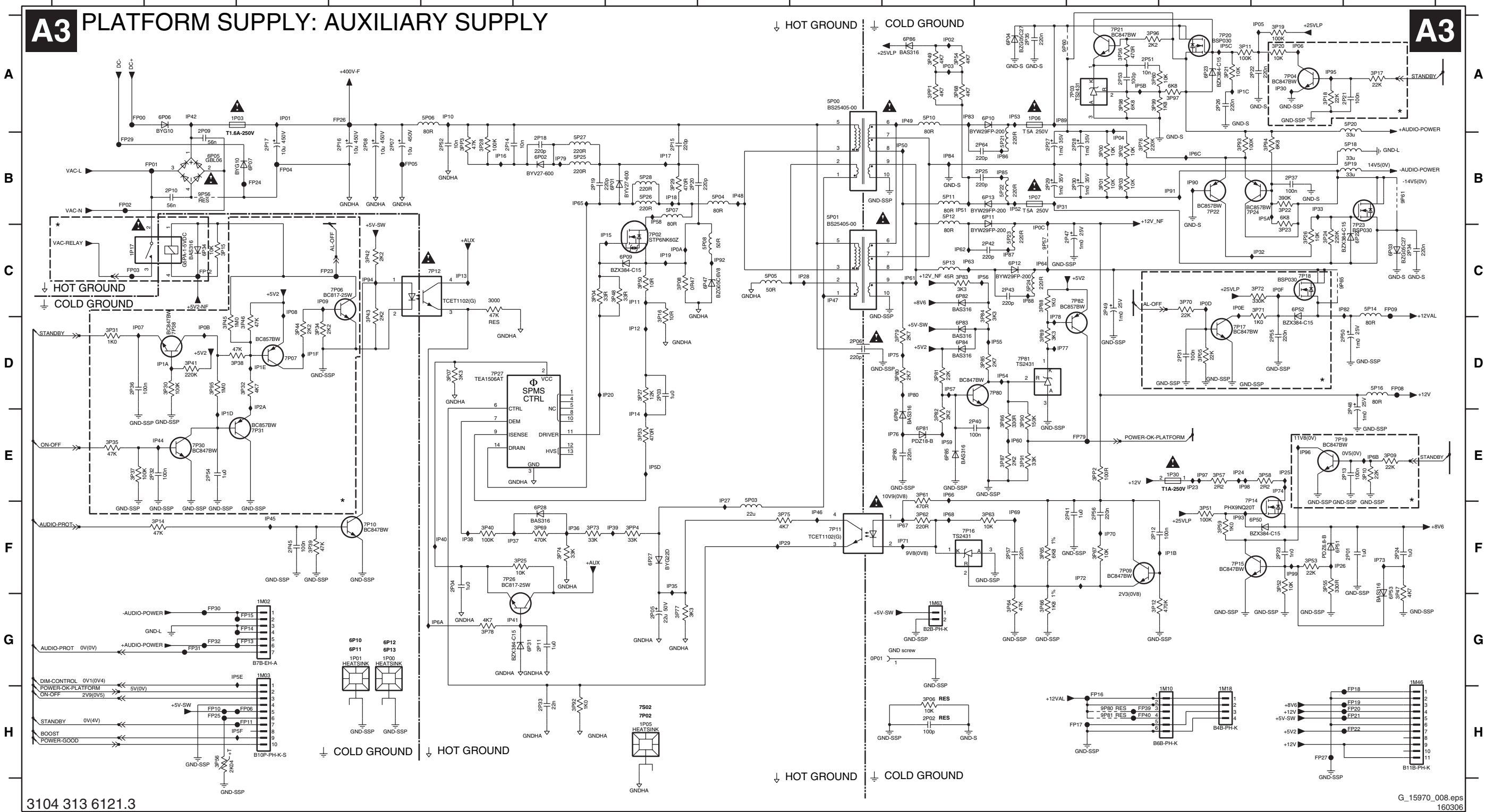
# A2



1002 H11	3051 B12	F016 B11	I142 H1
1009 G10	3052 C11	F017 D11	I143 H1
1010 G10	3053 E3	F018 B8	I145 E7
2000 E9	3054 B12	F021 A11	I150 C11
2001 D11	3055 I5	F022 A11	I151 D11
2002 A2	3056 I3	F023 F3	I152 D13
2003 A5	3057 A11	F024 D11	I294 C8
2004 C2	3058 E2	F025 D11	I295 H6
2005 D1	3059 A13	F027 D11	I296 H6
2006 C2	3060 G4	F028 C11	C001 G9
2007 E1	3061 E4	F029 G9	C002 E8
2008 G4	3064 F3	F030 C13	
2009 D1	3065 E4	F299 A8	
2010 H1	3066 F2	F300 F9	
2011 E9	3067 H1	I001 B8	
2012 E8	3068 H3	I002 B8	
2013 C8	3069 A10	I003 C7	
2014 F6	3070 H4	I004 D7	
2015 F5	3071 H4	I005 A10	
2016 E6	3075 G5	I006 B2	
2017 C9	3079 G13	I007 C2	
2018 F5	3088 H5	I008 C2	
2019 H2	3100 A8	I009 C2	
2020 C11	3999 A11	I010 D2	
2021 C11	5001 C6	I011 I5	
2022 E12	5002 D9	I012 D4	
2023 A12	5004 D8	I013 A13	
2024 E12	5005 C8	I014 A13	
2025 E13	5007 B8	I015 A13	
2026 G3	5008 B8	I016 A12	
2027 F2	5009 B5	I017 B12	
2028 B10	5010 A6	I018 E3	
2029 D10	5013 E8	I020 F3	
2030 F12	5015 C6	I021 E1	
2031 B12	5016 D6	I022 F2	
2032 E13	5017 A3	I023 F3	
2033 E13	5025 D10	I024 F4	
2034 C1	5026 D10	I025 F2	
2035 C1	5027 B10	I027 C2	
2036 A13	5028 C10	I028 G2	
2037 B12	5040 D9	I029 G2	
2038 D12	5041 E8	I033 F4	
2039 B10	6001 D2	I034 F6	
2040 C1	6002 D7	I036 F5	
2041 D13	6003 C7	I037 C8	
2042 D13	6004 D6	I038 C7	
2043 D13	6005 D6	I039 D7	
2044 C10	6006 I4	I041 B13	
2045 E10	6007 C7	I042 C7	
2046 I3	6008 D7	I043 A8	
2047 I5	6009 H1	I044 A4	
2048 I4	6010 G4	I045 C7	
2049 E11	6011 F4	I046 C7	
2050 E3	6012 E8	I047 A3	
2051 D13	6013 C8	I048 A2	
2052 D13	6014 H5	I049 A5	
2053 D13	6015 G5	I050 A5	
2060 C6	6017 I4	I051 E7	
2061 B7	6018 C11	I052 D7	
2062 D7	6019 B11	I053 A5	
2063 C6	6020 H1	I054 D11	
2064 D6	6021 D11	I055 E8	
2065 D7	6022 H2	I056 D11	
2066 E11	6023 E13	I057 D8	
2067 F10	6025 E11	I059 E8	
2071 E7	6027 C7	I062 A10	
2072 C7	6028 E7	I063 A10	
2077 H4	6030 A12	I064 B7	
3000 A2	6031 F10	I070 B10	
3001 F5	6032 F11	I072 C10	
3002 C1	6033 E10	I073 D10	
3003 C1	6034 E11	I074 D10	
3004 D1	6044 B10	I075 E10	
3005 C2	6045 C10	I077 E10	
3006 D2	6051 H3	I081 F7	
3007 E2	6054 A13	I084 F9	
3008 E2	6077 A4	I085 E11	
3009 E1	6078 A5	I088 E13	
3010 H1	6079 A4	I089 E12	
3011 H2	6080 A4	I092 F13	
3012 F3	6081 A1	I093 F13	
3013 G4	6082 A3	I094 G12	
3014 C7	7001 C3	I095 A4	
3015 C7	7002 A9	I096 A2	
3016 C7	7004 H5	I097 A3	
3017 D7	7005 C8	I098 A5	
3018 E7	7006 D8	I099 A6	
3019 E7	7007 C7	I100 A6	
3020 E7	7008 E8	I101 A6	
3021 G6	7009 H4	I103 C1	
3022 C11	7010 E12	I104 D2	
3023 E12	7017 F3	I105 E3	
3024 E13	7018 F3	I106 E5	
3025 F12	7030 A10	I107 C6	
3026 G13	7031 B13	I108 D6	
3027 G3	9002 G13	I109 C7	
3028 E7	9004 B5	I110 D8	
3029 C7	9006 C11	I111 C8	
3030 F11	9008 A3	I112 E8	
3032 B10	9009 A3	I113 E8	
3033 A5	9024 D8	I114 D9	
3034 F13	9025 E8	I116 C9	
3035 C7	9050 G13	I117 C10	
3036 A13	9055 C10	I119 C12	
3037 C12	9056 D10	I120 C11	
3038 F13	9057 G13	I121 E13	
3039 A13	9058 E11	I122 F13	
3040 E13	9060 D13	I131 I5	
3041 F13	9061 D13	I132 I4	
3042 B13	F002 C8	I133 I4	
3043 D1	F003 C6	I134 I3	
3044 A13	F004 D6	I135 H2	
3045 G5	F005 D8	I136 H3	
3046 F6	F007 F3	I137 H4	
3047 H3	F008 D6	I138 H4	
3048 D1	F009 D6	I139 G4	
3049 A12	F012 D11	I140 H5	
3050 E3	F014 F12	I141 H1	

0P01 G10	1P07 B11	2P10 B2	2P22 A14	2P34 C15	2P50 D15	3P02 B12	3P14 F2	3P26 C14	3P38 D3	3P50 C7	3P62 F10	3P74 F6	3P86 E11	3P98 A12	5P07 B7	5P22 B11	6P06 A2	6P34 C2	6P86 A10	7P16 F10	7P31 E3	FP00 A1	FP13 G3	FP25 H2	IP03 A10	IP0F C14	IP1B F13	IP29 F8	IP41 G5	IP54 D11	IP60 E11	IP6C B13	IP82 C15	IP94 C4
1M02 G3	1P17 C1	2P11 G6	2P23 F14	2P35 A11	2P51 A12	3P03 B12	3P15 C2	3P27 D7	3P39 F3	3P51 F13	3P63 F11	3P75 F8	3P87 E11	3P99 A12	5P08 C8	5P23 C11	6P07 B3	6P47 C8	7P02 C7	7P17 D13	7P32 D2	FP01 B2	FP14 G3	FP26 A4	IP04 B12	IP10 A5	IP1C A13	IP2A D3	IP42 A2	IP55 D11	IP61 C10	IP70 F12	IP83 A10	IP95 A14
1M03 G3	1P30 E13	2P12 F12	2P24 F15	2P36 A11	2P52 B5	3P04 C6	3P16 C7	3P28 B5	3P40 F5	3P52 F14	3P64 G11	3P76 B12	3P88 C11	3P91 A10	5P10 A10	5P24 C11	6P08 C7	6P50 F14	7P03 A12	7P18 C14	7P33 D11	FP02 B1	FP15 G3	FP27 H4	IP05 A14	IP11 C7	IP1D E2	IP30 A14	IP44 E2	IP56 C11	IP62 C10	IP71 F10	IP84 B10	IP96 E14
1M10 H13	2P01 F15	2P13 E15	2P25 B11	2P37 B14	2P53 A12	3P05 D13	3P17 A15	3P29 B7	3P41 D2	3P53 F14	3P65 F11	3P77 G7	3P89 D11	3P92 E12	5P11 B10	5P25 B6	6P10 A11	6P51 F14	7P04 A14	7P19 E15	7P34 D11	FP03 C1	FP16 H12	FP29 B1	IP06 A14	IP12 D7	IP1E D3	IP31 B11	IP45 F3	IP57 D10	IP63 C10	IP72 F12	IP85 B11	IP97 E13
1M18 H13	2P02 H10	2P14 B5	2P26 A13	2P38 E11	2P54 E2	3P06 H10	3P18 A14	3P30 D2	3P42 C4	3P54 A10	3P66 G11	3P78 G5	3P90 E11	3P93 B5	5P12 B10	5P26 B7	6P11 B11	6P52 C14	7P05 C4	7P20 A13	7P35 E12	FP04 B3	FP17 H12	FP30 G2	IP07 D1	IP13 C5	IP1F D3	IP32 C14	IP46 F9	IP58 B7	IP64 C11	IP73 F15	IP86 B11	IP98 E13
1M46 G15	2P03 D7	2P15 B7	2P27 B11	2P41 F12	2P55 D14	3P07 D5	3P19 A14	3P31 D1	3P43 C4	3P55 F14	3P67 F12	3P79 D10	3P91 E11	3P94 F7	5P13 C10	5P27 B6	6P12 C11	6P53 F15	7P07 D3	7P21 A12	7P36 B2	FP05 B4	FP18 H15	FP31 G2	IP08 C3	IP14 E7	IP20 D7	IP33 B14	IP47 C9	IP59 E10	IP65 B6	IP74 E14	IP87 C11	IP99 F14
1M63 G10	2P04 F5	2P16 B4	2P28 B12	2P42 C11	2P56 F12	3P08 C7	3P20 A14	3P32 D3	3P44 D3	3P56 H2	3P68 A10	3P80 D10	3P92 H6	5P00 A9	5P14 C15	5P28 B7	6P13 B11	6P80 E10	7P09 F12	7P22 B13	7P37 C11	FP06 H3	FP19 H15	FP32 G2	IP09 C3	IP15 C7	IP23 E13	IP35 F7	IP48 B8	IP5A B14	IP66 E10	IP75 D10	IP88 C11	
1P00 G4	2P05 C7	2P17 B3	2P29 B11	2P43 C11	2P57 F11	3P09 E15	3P21 A13	3P33 E7	3P45 D2	3P57 E13	3P69 F6	3P81 D10	3P93 B13	5P01 B9	5P16 D15	6P01 B7	6P82 C15	6P81 E10	7P10 F4	7P23 C15	7P38 A11	FP08 D15	FP20 H15	FP39 H12	IP0A C7	IP1B B5	IP24 E13	IP36 F6	IP49 A10	IP5B A12	IP67 F10	IP76 E10	IP89 A11	
1P01 G4	2P06 D9	2P18 B6	2P30 B12	2P45 F3	2P64 B11	3P10 E15	3P22 B14	3P34 D3	3P46 D3	3P58 E14	3P70 C13	3P82 E10	3P94 B14	5P03 F8	5P18 B15	6P02 B6	6P23 A13	6P82 C10	7P11 F9	7P24 B14	7P31 B15	FP09 H15	FP21 H15	FP40 H12	IP0B D2	IP17 B7	IP25 E14	IP37 F6	IP50 B10	IP5C A13	IP68 F10	IP77 D11	IP90 B13	
1P03 A3	2P07 B4	2P19 B6	2P31 D13	2P47 C12	2P80 E10	3P11 A13	3P23 C14	3P35 E1	3P47 F15	3P59 E13	3P71 C14	3P83 C10	3P95 D2	5P04 B8	5P19 B15	6P03 C15	6P27 F7	6P83 D10	7P12 C5	7P26 F6	7P33 E2	FP10 C2	FP22 H15	FP49 E12	IP0C C11	IP18 B7	IP26 F14	IP38 F5	IP51 B10	IP5D E7	IP69 F11	IP78 C11	IP91 B13	
1P05 H7	2P08 B4	2P20 B7	2P32 E2	2P48 D15	2P80 E10	3P12 G12	3P24 C14	3P36 A12	3P48 C7	3P60 A12	3P72 C14	3P84 C11	3P96 A12	5P05 C8	5P20 A15	6P04 A11	6P28 F6	6P84 D10	7P14 F13	7P27 D5	7P34 E2	FP11 H3	FP23 C3	FP41 A3	IP0D C13	IP19 C7	IP27 E8	IP39 F7	IP52 B11	IP5E G3	IP6A G5	IP79 B6	IP92 C8	
1P06 A11	2P09 B2	2P21 A15	2P33 H6	2P49 C12	2P80 E10	3P13 C5	3P25 F6	3P37 E1	3P49 A10	3P61 E10	3P73 F6	3P85 D11	3P97 A13	5P06 A5	5P21 B11	6P05 B2	6P31 G6	6P85 E10	7P15 F13	7P30 E2	7P37 D2	FP12 C2	FP24 B3	FP42 A3	IP0E C13	IP1A D2	IP28 C9	IP40 F5	IP53 A11	IP5F H3	IP6B E15	IP80 D10	IP93 F13	

# A3 PLATFORM SUPPLY: AUXILIARY SUPPLY



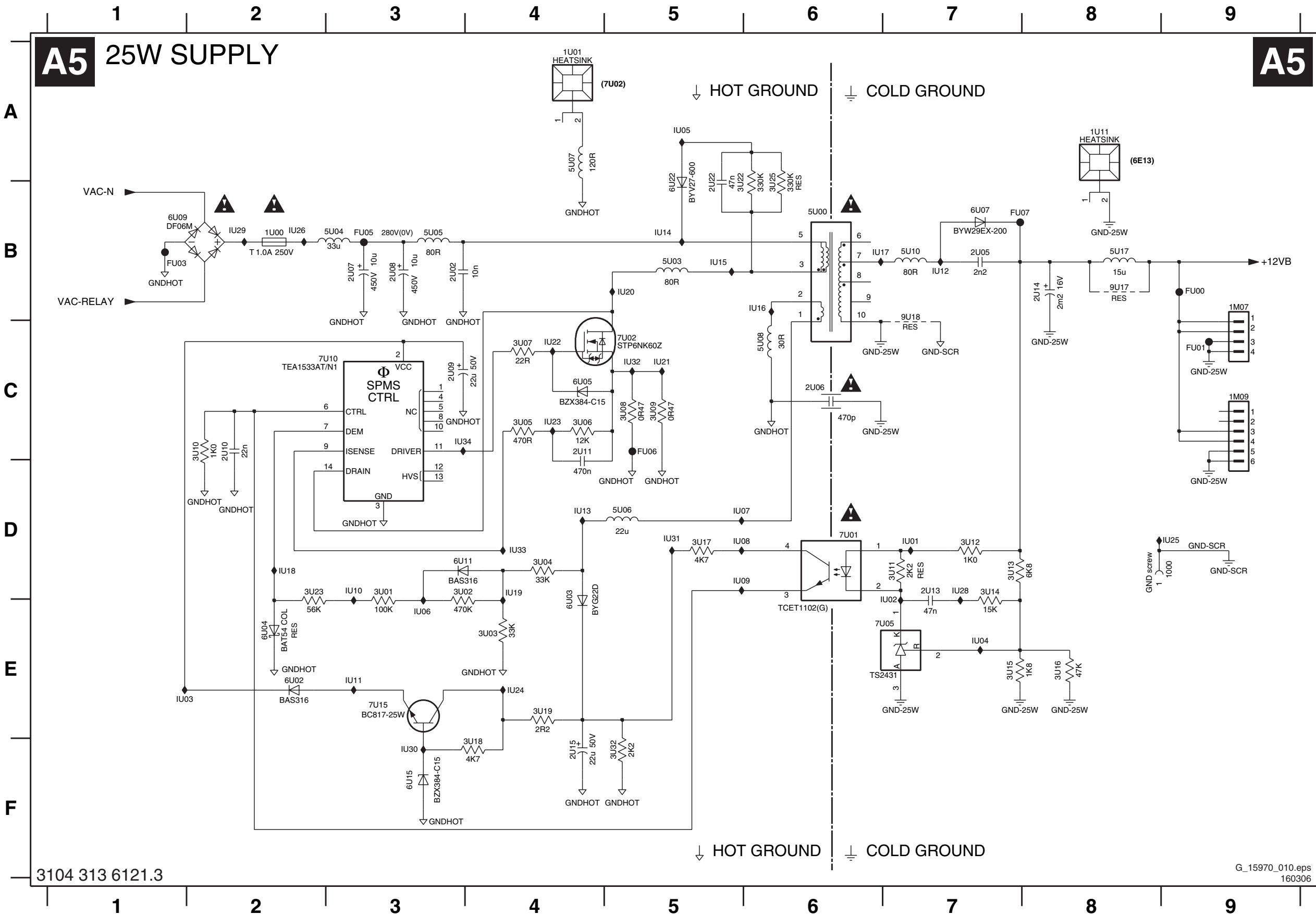
3104 313 6121.3

G\_15970\_008.eps  
160306



# A5 25W SUPPLY

# A5



- 1000 D9
- 1M07 B9
- 1M09 C9
- 1U00 B2
- 1U01 A4
- 1U11 A8
- 2U02 B3
- 2U05 B7
- 2U06 C6
- 2U07 B3
- 2U08 B3
- 2U09 C3
- 2U10 C2
- 2U11 C4
- 2U13 D7
- 2U14 B8
- 2U15 F4
- 2U22 B5
- 3U01 D3
- 3U02 D3
- 3U03 E4
- 3U04 D4
- 3U05 C4
- 3U06 C4
- 3U07 C4
- 3U08 C5
- 3U09 C5
- 3U10 C2
- 3U11 D7
- 3U12 D7
- 3U13 D7
- 3U14 D7
- 3U15 E7
- 3U16 E8
- 3U17 D5
- 3U18 F4
- 3U19 E4
- 3U22 B5
- 3U23 D2
- 3U25 B6
- 3U32 F5
- 5U00 B6
- 5U03 B5
- 5U04 B3
- 5U05 B3
- 5U06 D5
- 5U07 A4
- 5U08 C6
- 5U10 B7
- 5U17 B8
- 6U02 E2
- 6U03 E4
- 6U04 E2
- 6U05 C4
- 6U07 B7
- 6U09 B1
- 6U11 D3
- 6U15 F3
- 6U22 B5
- 7U01 D6
- 7U02 C5
- 7U05 E7
- 7U10 C3
- 7U15 E3
- 9U17 B8
- 9U18 B7
- FU00 B9
- FU01 C9
- FU03 B1
- FU05 B3
- FU06 C5
- FU07 B7
- IU01 D7
- IU02 E7
- IU03 E1
- IU04 E7
- IU05 A5
- IU06 E3
- IU07 D5
- IU08 D5
- IU09 D5
- IU10 D3
- IU11 E3
- IU12 B7
- IU13 D4
- IU14 B5
- IU15 B5
- IU16 B6
- IU17 B6
- IU18 D2
- IU19 D4
- IU20 B5
- IU21 C5
- IU22 C4
- IU23 C4
- IU24 E4
- IU25 D9
- IU26 B2
- IU28 D7
- IU29 B2
- IU30 F3
- IU31 D5
- IU32 C5
- IU33 D4
- IU34 C3

3104 313 6121.3

G\_15970\_010.eps  
160306