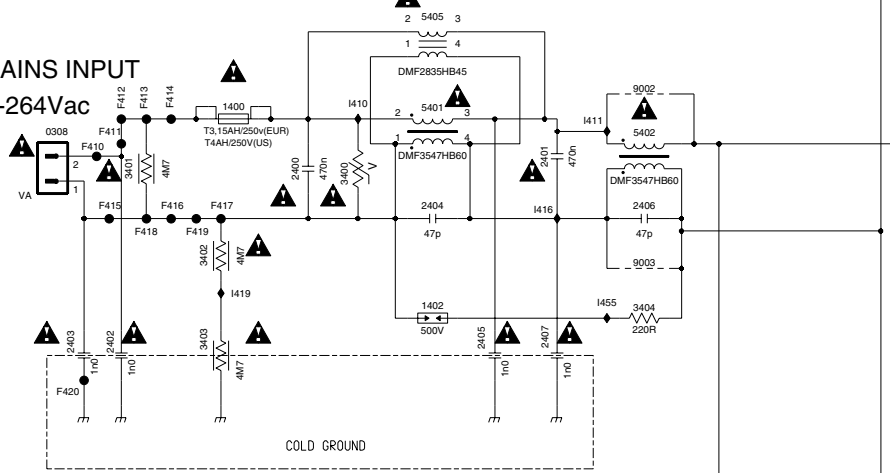


# POWER SUPPLY

MAINS INPUT  
95-264Vac

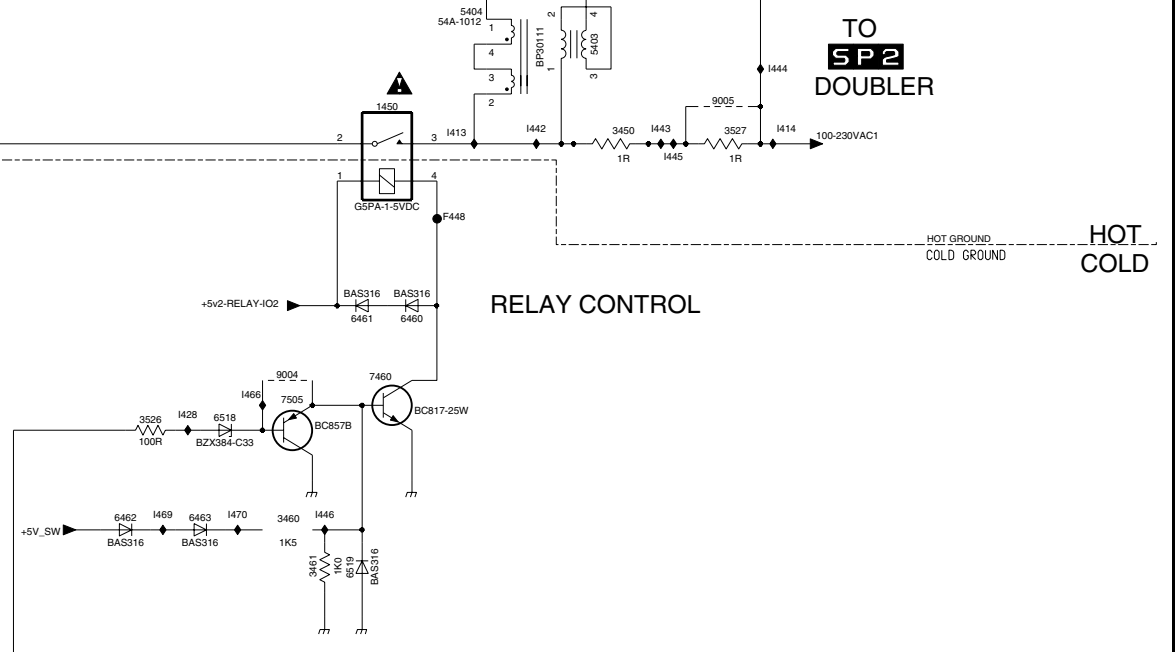
## MAINS FILTER



COLD GROUND

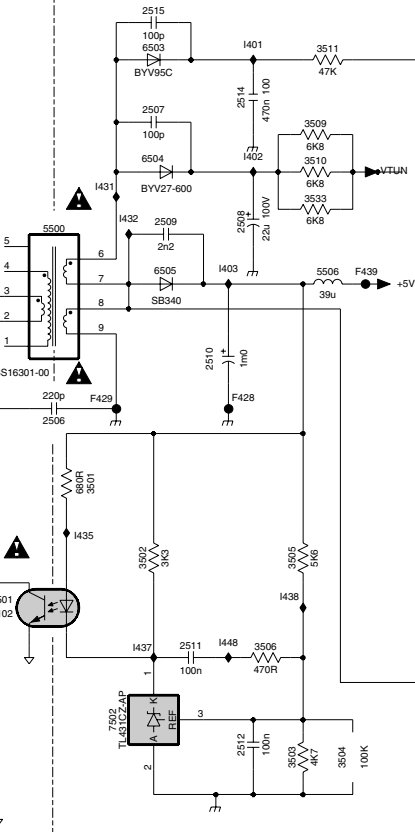
TO 5P2 DOUBLER

## RELAY CONTROL

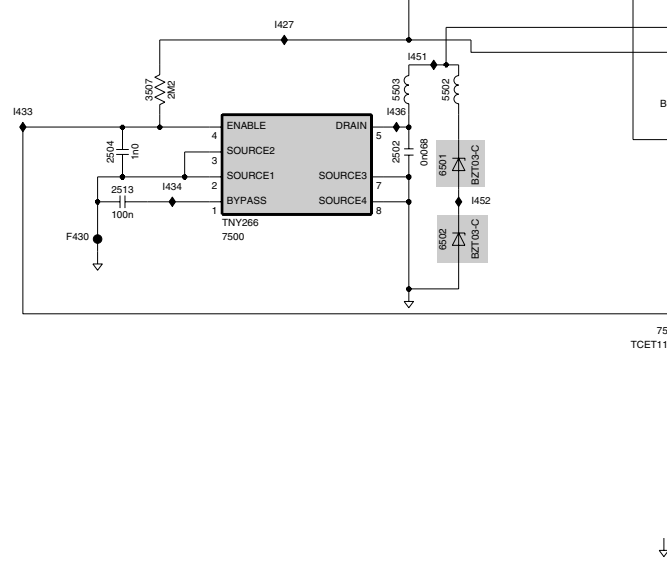


HOT GROUND  
COLD GROUND

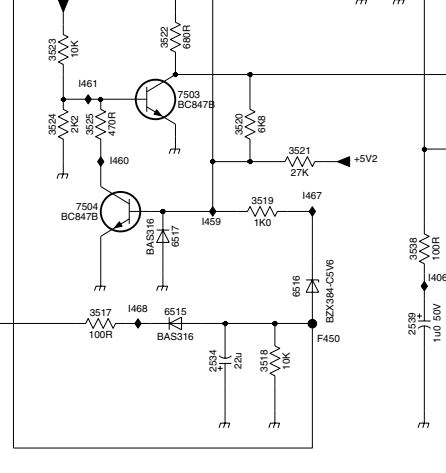
## STANDBY SUPPLY



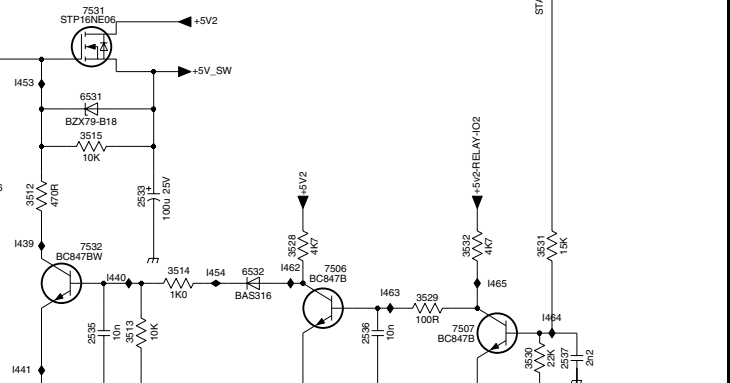
## CONTROL



## POR



## SWITCH



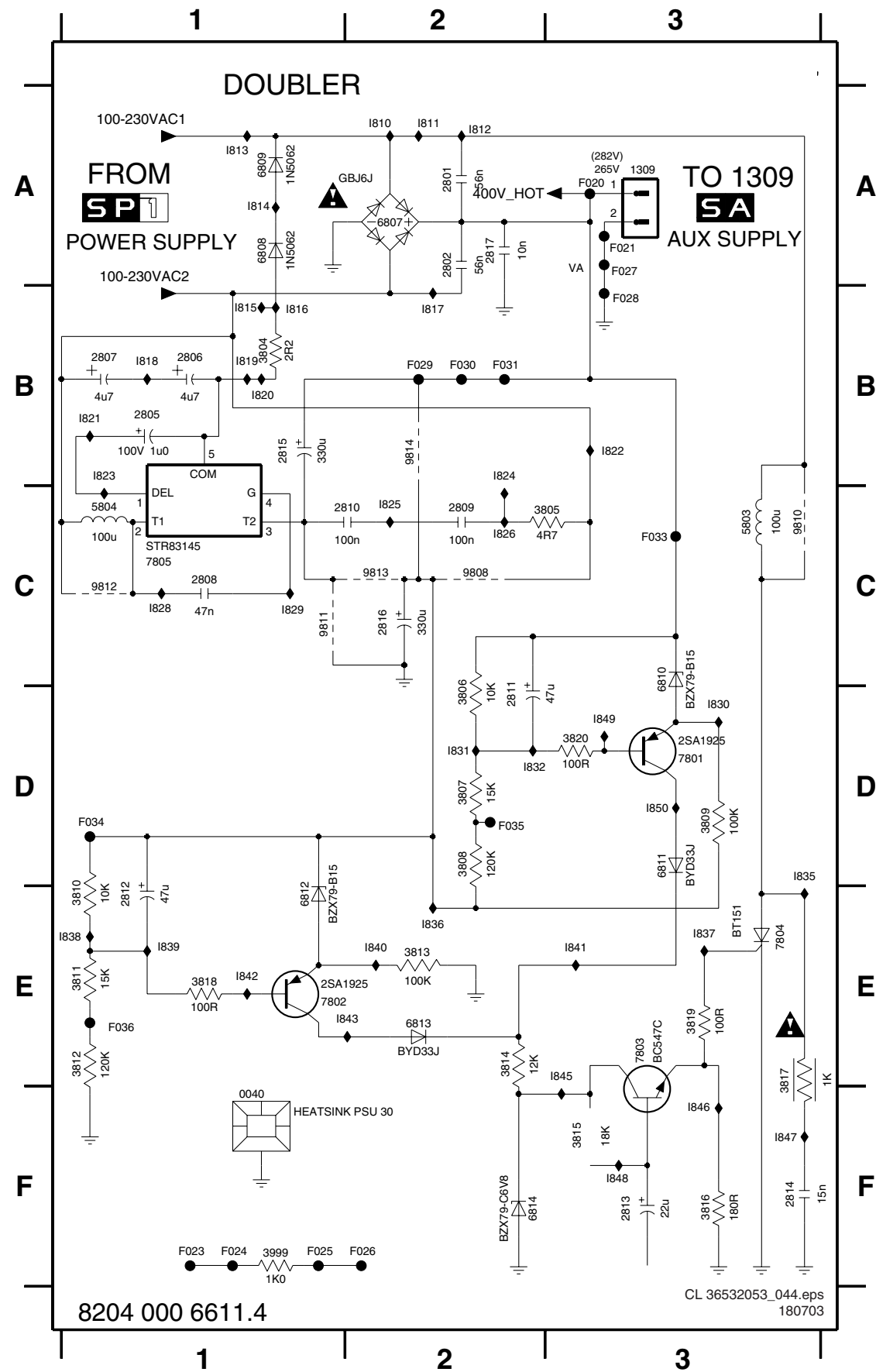
TO 1333  
SA  
AUX SUPPLY

8204 000 6611.4

HOT GROUND  
COLD GROUND

0308 B1	7508 F10
1301 F2	7531 H11
1302 F2	7532 I11
1333 F14	9002 A4
1400 A2	9003 B4
1402 C3	9004 C10
1450 A10	9005 A12
2400 B2	F410 B1
2401 B4	F411 B1
2402 C1	F412 A1
2403 C1	F413 A1
2404 B3	F414 A2
2405 C3	F415 B1
2406 B4	F416 B2
2407 C4	F417 B2
2501 D5	F418 B1
2502 G4	F419 B2
2503 D5	F420 C1
2504 G3	F421 F14
2506 G6	F423 F13
2507 F7	F424 F14
2508 F7	F425 F13
2509 F7	F428 G7
2510 G7	F429 G6
2511 I7	F430 H2
2512 I7	F435 F12
2513 H3	F436 F12
2514 E7	F437 F12
2515 E7	F439 F8
2533 H1	F440 G14
2534 I9	F441 E6
2535 H1	F442 E6
2536 I13	F443 D5
2537 I14	F444 D5
2538 G10	F445 F14
2539 I10	F447 F14
3400 B3	F448 B11
3401 B1	F450 H10
3402 B2	I401 E7
3403 C2	I402 F7
3404 C4	I403 F7
3450 B12	I404 F10
3460 D10	I405 F10
3461 D10	I406 I11
3501 H6	I410 A3
3502 H7	I411 A4
3503 I7	I412 B6
3504 I8	I413 B11
3505 H7	I414 B13
3506 I7	I415 A6
3507 G3	I416 B4
3509 F8	I419 B2
3510 F8	I427 G4
3511 E8	I428 C9
3512 H11	I431 F6
3513 H11	I432 F6
3514 I12	I433 G2
3515 H11	I434 H3
3516 F4	I435 H6
3517 I9	I436 G4
3518 I10	I437 I7
3519 H10	I438 H7
3520 H10	I439 I11
3521 H10	I440 I11
3522 G9	I441 I11
3523 G8	I442 B11
3524 H8	I443 B12
3525 H9	I444 A13
3526 C9	I445 B12
3527 B12	I446 D10
3528 H12	I448 I7
3529 I13	I451 G4
3530 I14	I452 H5
3531 I14	I453 H11
3532 I13	I454 I12
3533 F8	I455 C4
3534 F10	I459 H9
3535 G10	I460 H9
3536 F10	I461 G9
3537 F9	I462 I12
3538 H11	I463 I13
3539 G12	I464 I14
5401 A3	I465 I14
5402 B4	I466 C10
5403 A12	I467 H10
5404 A11	I468 I9
5405 A3	I469 D9
5500 F6	I470 D9
5502 G4	I471 G11
5503 G4	
5506 F8	
6460 C10	
6461 C10	
6462 D9	
6463 D9	
6501 G4	
6502 H4	
6503 E7	
6504 F7	
6505 F7	
6506 D5	
6507 G9	
6515 I9	
6516 H10	
6517 H9	
6518 C9	
6519 D10	
6531 H11	
6532 I12	
7460 C10	
7500 H3	
7501 H6	
7502 I6	
7503 H9	
7504 H9	
7505 C10	
7506 I13	
7507 I13	

CL 36532053\_043.eps  
180703



- 0040 F1
- 1309 A3
- 2801 A2
- 2802 A2
- 2805 B1
- 2806 B1
- 2807 B1
- 2808 C1
- 2809 C2
- 2810 C2
- 2811 D2
- 2812 E1
- 2813 F3
- 2814 F3
- 2815 B1
- 2816 C2
- 2817 A2
- 3804 B1
- 3805 C3
- 3806 D2
- 3807 D2
- 3808 D2
- 3809 D3
- 3810 E1
- 3811 E1
- 3812 E1
- 3813 E2
- 3814 E2
- 3815 F3
- 3816 F3
- 3817 E3
- 3818 E1
- 3819 E3
- 3820 D3
- 3999 F1
- 5803 C3
- 5804 C1
- 6807 A2
- 6808 A1
- 6809 A1
- 6810 C3
- 6811 D3
- 6812 E1
- 6813 E2
- 6814 F2
- 7801 D3
- 7802 E1
- 7803 E3
- 7804 E3
- 7805 C1
- 9808 C2
- 9810 C3
- 9811 C1
- 9812 C1
- 9813 C2
- 9814 B2
- F020 A3
- F021 A3
- F023 F1
- F024 F1
- F025 F1
- F026 F2
- F027 A3
- F028 B3
- F029 B2
- F030 B2
- F031 B2
- F033 C3
- F034 D1
- F035 D2
- F036 E1
- I810 A2
- I811 A2
- I812 A2
- I813 A1
- I814 A1
- I815 B1
- I816 B1
- I817 B2
- I818 B1
- I819 B1
- I820 B1
- I821 B1
- I822 B3
- I823 B1
- I824 B2
- I825 C2
- I826 C2
- I828 C1
- I829 C1
- I830 D3
- I831 D2
- I832 D2
- I833 D3
- I834 E2
- I835 E2
- I836 E2
- I837 E3
- I838 E1
- I839 E1
- I840 E2
- I841 E3
- I842 E1
- I843 E2
- I844 E3
- I845 E3
- I846 F3
- I847 F3
- I848 F3
- I849 D3
- I850 D3