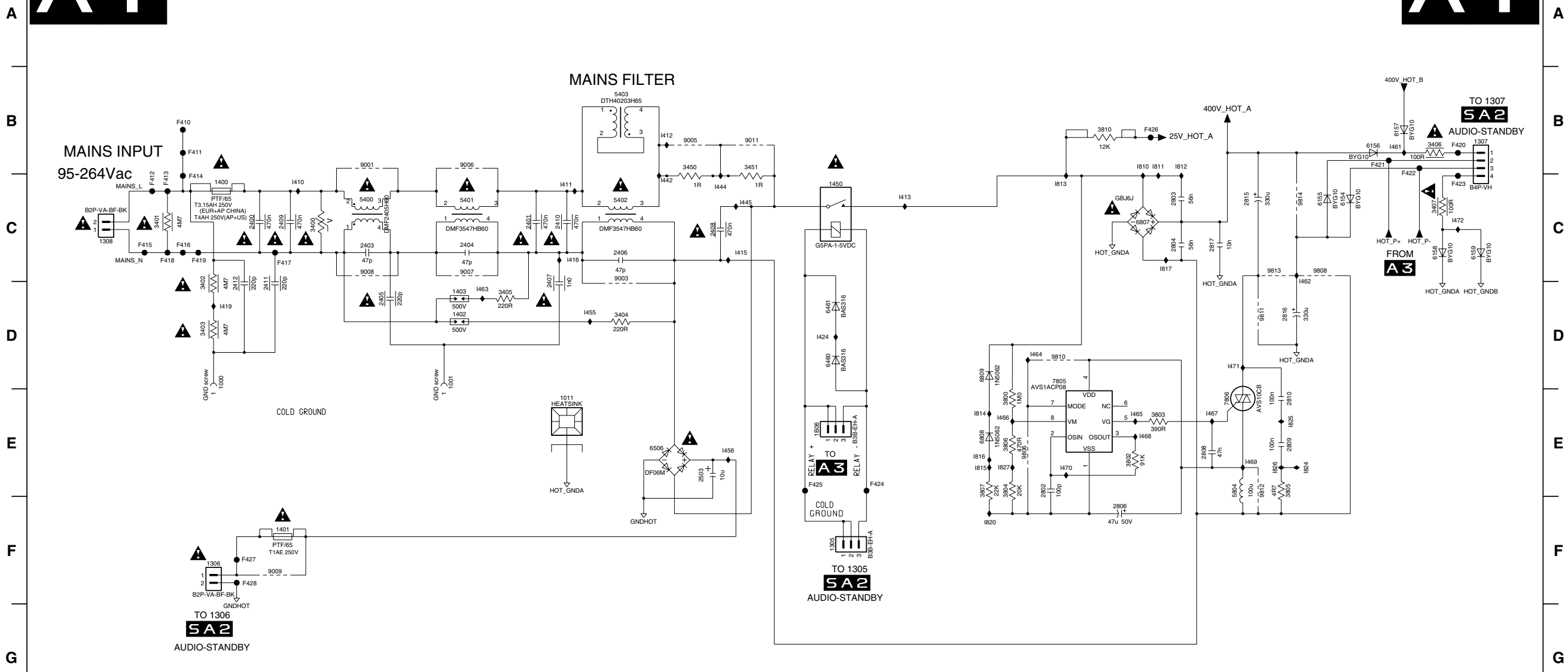


# A1 MAINS FILTER + STANDBY PART A

# A1



3104 313 6018.4

E\_14620\_059.eps  
190504

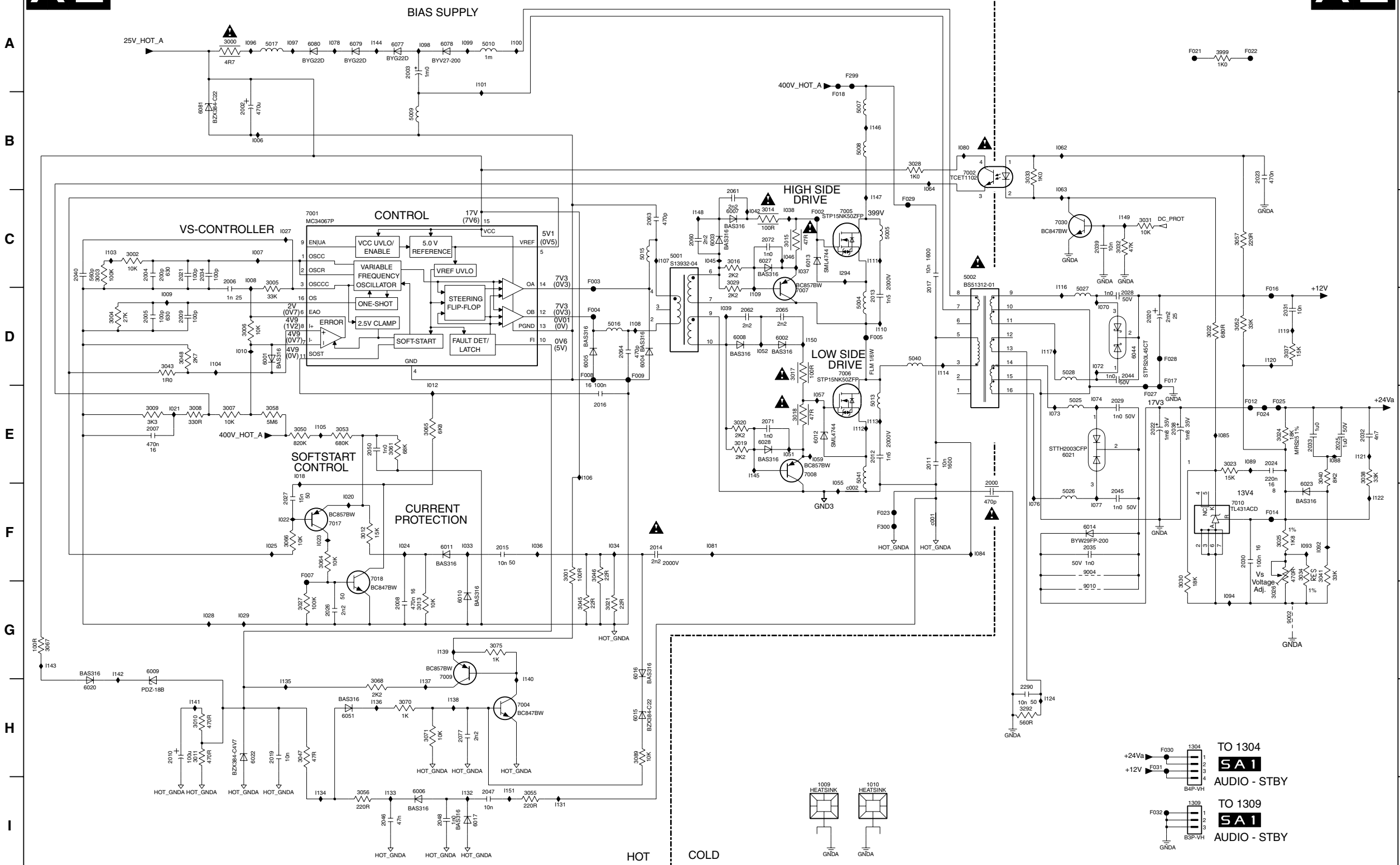
- 1000 D2
- 1001 D4
- 1011 E5
- 1305 F8
- 1306 F2
- 1307 B14
- 1308 C1
- 1400 C2
- 1401 F3
- 1402 D4
- 1403 D4
- 1450 C8
- 1806 E8
- 2400 C3
- 2401 C5
- 2403 C4
- 2404 C5
- 2405 D4
- 2406 C6
- 2407 C5
- 2408 C7
- 2409 C3
- 2410 C6
- 2411 D3
- 2412 D2
- 2503 E7
- 2802 E10
- 2803 C11
- 2804 C11
- 2806 F11
- 2808 E11
- 2809 E12
- 2810 E12
- 2815 C2
- 2816 D12
- 2817 C11
- 3400 C3
- 3401 C2
- 3402 D2
- 3404 D6
- 3405 D5
- 3406 B14
- 3407 C14
- 3450 B7
- 3451 B7
- 3800 E10
- 3802 E11
- 3803 E11
- 3804 E10
- 3805 E12
- 3806 E10
- 3807 E9
- 3810 B10
- 5400 C4
- 5401 C5
- 5402 C6
- 5403 B6
- 5804 E12
- 6154 C13
- 6155 C12
- 6156 B13
- 6157 B13
- 6158 C14
- 6450 D8
- 6461 D8
- 6506 E6
- 6807 C11
- 6808 E9
- 6809 D9
- 7805 D10
- 7806 E12
- 9001 B4
- 9003 C6
- 9005 B7
- 9006 B5
- 9007 C5
- 9008 C4
- 9009 F3
- 9011 B7
- 9806 E10
- 9808 C12
- 9810 D10
- 9811 D12
- 9812 E12
- 9813 C12
- 9814 C12
- F410 B2
- F411 B2
- F412 C2
- F413 C2
- F414 C2
- F415 C2
- F416 C2
- F417 C3
- F418 C2
- F419 C2
- F420 B14
- F421 B13
- F422 C13
- F423 C14
- F424 E8
- F425 E8
- F426 B11
- F427 F3
- F428 F3
- I410 C3
- I411 C5
- I412 B6
- I413 C9
- I414 C7
- I415 C7
- I416 C6
- I419 D2
- I424 D8
- I425 C6
- I442 C7
- I443 C7
- I444 C7
- I455 D6
- I456 E7
- I461 B13
- I462 C12
- I463 D5
- I464 D10
- I465 E11
- I466 E10
- I467 E11
- I468 E11
- I469 E12
- I470 E10
- I471 D12
- I472 C14
- I810 B11
- I811 B11
- I812 B11
- I813 C10
- I814 E9
- I815 E9
- I816 E9
- I817 C11
- I820 F9
- I824 E12
- I825 E12
- I826 E12
- I827 E10

1 2 3 4 5 6 7 8 9 10 11 12 13 14

**A2**

# SUPPLY PART A

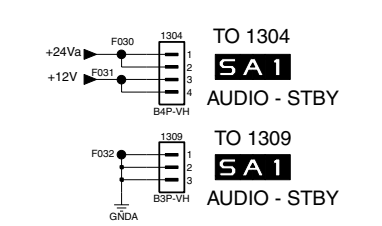
**A2**



3104 313 6018.4

E\_14620\_060.eps  
190504

1009 I9	3070 H4	I038 C8
1010 I9	3071 H5	I039 D8
1304 H12	3075 G5	I042 C8
1309 I12	3089 H7	I045 C7
2000 F10	3292 H11	I046 C8
2002 B3	3399 A13	I051 E8
2003 A4	5001 C7	I052 D8
2004 C2	5002 C10	I055 E9
2005 D2	5004 D9	I057 E9
2006 C3	5005 C9	I059 E9
2007 E2	5007 B9	I062 B11
2008 G4	5008 B9	I063 B11
2009 D2	5009 B4	I064 B10
2010 H2	5010 A5	I070 D12
2011 E10	5013 E9	I072 D11
2012 E9	5015 C7	I073 E11
2013 D9	5016 D7	I074 E11
2014 F7	5017 A3	I076 F11
2015 F5	5025 E11	I077 F11
2016 E6	5026 F11	I078 A4
2017 C10	5027 D11	I080 B10
2019 H3	5028 D11	I081 F8
2020 D12	5040 D10	I084 F10
2021 C2	5041 E9	I085 E13
2022 E12	6001 D3	I088 E14
2023 B13	6002 D8	I089 E13
2024 E13	6003 C8	I092 F14
2025 E14	6004 D7	I093 F14
2026 G4	6005 D6	I094 G13
2027 F3	6006 I5	I096 A3
2028 D12	6007 C8	I097 A3
2029 E12	6008 D8	I098 A5
2030 F13	6009 G2	I099 A5
2031 D13	6010 G5	I100 A6
2032 E14	6011 F5	I101 A5
2033 E14	6012 E9	I103 C1
2034 C2	6013 C9	I104 D2
2035 F11	6014 F11	I105 E4
2038 E12	6015 H7	I106 E6
2039 C11	6016 C7	I107 C7
2040 C1	6017 I5	I108 D7
2044 D12	6020 H1	I109 D8
2045 F12	6021 E11	I110 D9
2046 I4	6022 H3	I111 C9
2047 I5	6023 F14	I112 E9
2048 I5	6027 C8	I113 E9
2050 E4	6028 E8	I114 D10
2060 C7	6044 D12	I115 C11
2061 C8	6051 H4	I117 D11
2062 D8	6077 A4	I119 D13
2063 C7	6078 A5	I120 D13
2064 D7	6079 A4	I121 E14
2065 D8	6080 A3	I122 F14
2071 E8	6081 B2	I124 H11
2072 C8	7001 C3	I131 I6
2077 H5	7002 B10	I132 I5
2290 H11	7004 H6	I133 I4
3000 A3	7005 C9	I134 I4
3001 F6	7006 D9	I135 H3
3002 C2	7007 D8	I136 H4
3003 C1	7008 E8	I137 H5
3004 D1	7009 G5	I138 H5
3005 C3	7010 F13	I139 G5
3006 D3	7017 F4	I140 G6
3007 E3	7018 F4	I141 H2
3008 E2	7030 C11	I142 C1
3009 E2	9002 G13	I143 G1
3010 H2	9004 F11	I144 A4
3011 H2	9010 G11	I145 E8
3012 F4	F002 C9	I146 B9
3013 G5	F003 C6	I147 C9
3014 C8	F004 D6	I148 C7
3015 C8	F005 D9	I149 C12
3016 C8	F007 F3	I150 D9
3017 D8	F008 D6	I151 I5
3018 E8	F009 D7	I294 C9
3019 E8	F012 E13	c001 F10
3020 E8	F014 F13	c002 F9
3021 G6	F016 D13	
3022 D13	F017 D12	
3023 E13	F018 B9	
3024 E13	F021 A12	
3025 F13	F022 A13	
3026 G13	F023 F9	
3027 G3	F024 E13	
3028 B10	F025 E13	
3029 C8	F027 E12	
3030 G12	F028 D12	
3031 C12	F029 C10	
3032 C12	F030 H12	
3033 B11	F031 H12	
3034 F14	F032 I12	
3037 D13	F299 A9	
3038 E14	F300 F9	
3040 E14	I006 B3	
3041 F14	I007 C3	
3043 D2	I008 C3	
3045 G6	I009 D2	
3046 F6	I010 D3	
3047 H3	I012 D5	
3048 D2	I018 E3	
3050 E3	I020 F4	
3052 D13	I021 E2	
3053 E4	I022 F3	
3055 I6	I023 F3	
3056 I4	I024 F3	
3057 C13	I025 F3	
3058 E3	I027 C3	
3061 E4	I028 G2	
3064 F4	I029 G2	
3065 E5	I033 F5	
3066 F3	I034 F7	
3067 G1	I036 F6	
3068 H4	I037 C8	



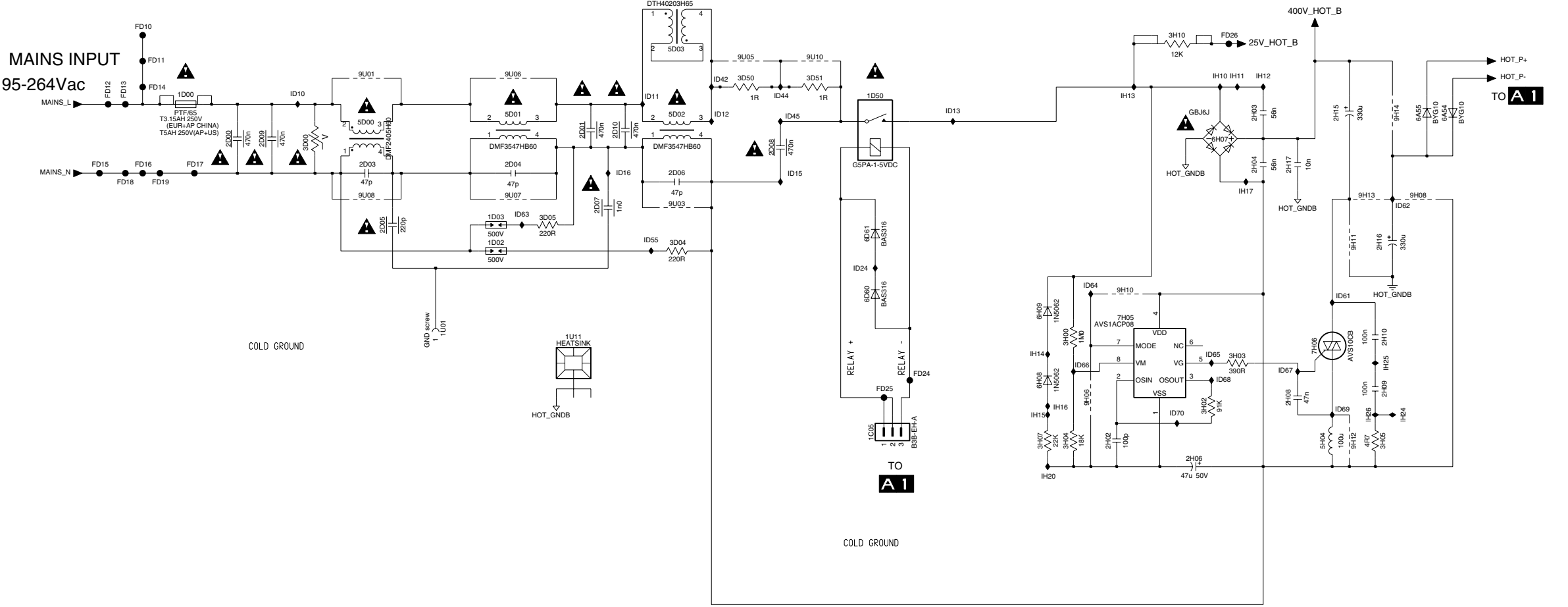
# A3

## MAINS FILTER + STANDBY PART B

# A3

MAINS INPUT  
95-264Vac

### MAINS FILTER



3104 313 6018.4

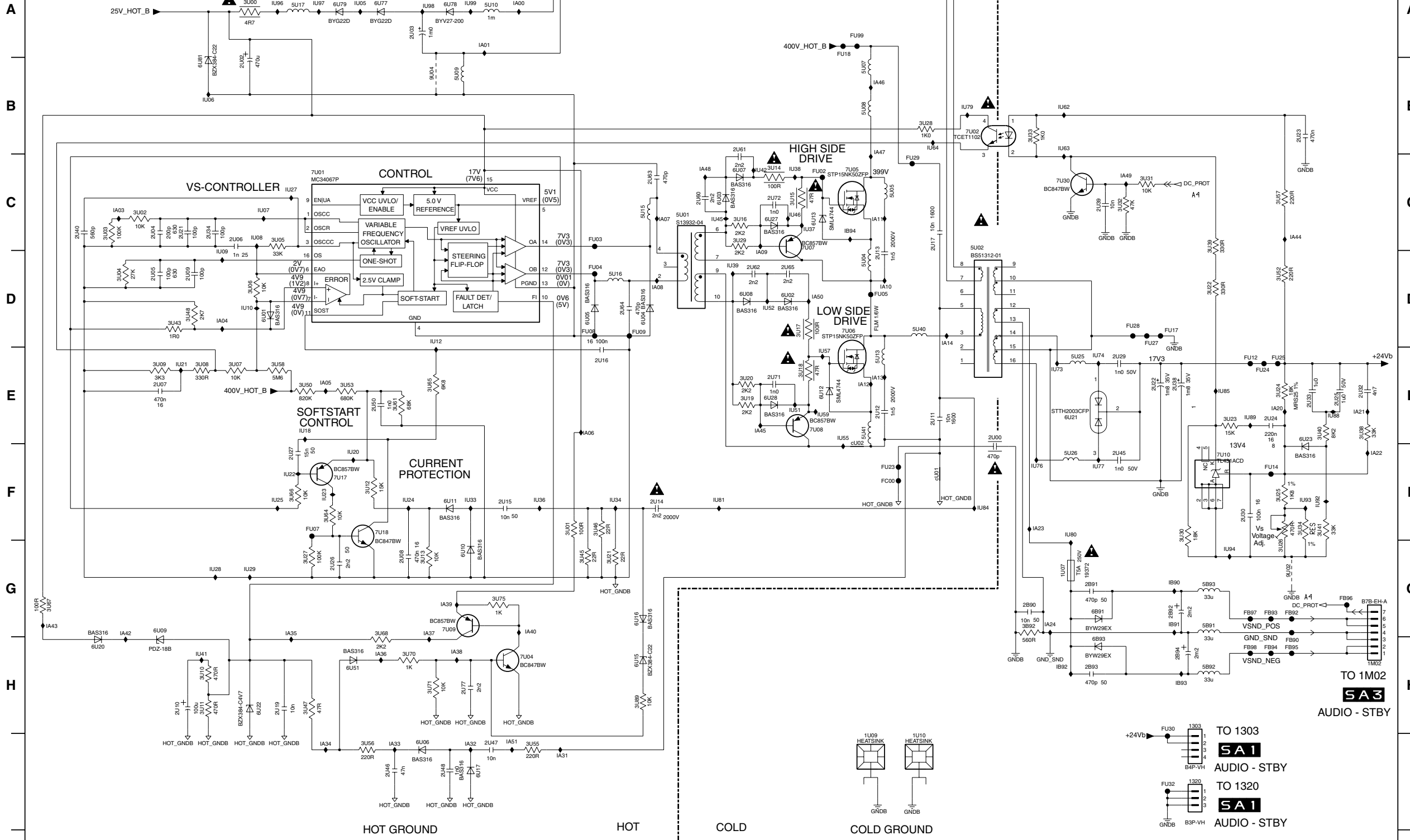
E\_14620\_061.eps  
190504

- 1C05 E8
- 1D00 C2
- 1D02 D5
- 1D03 D5
- 1D50 C8
- 1U01 E4
- 1U11 E5
- 2D00 C3
- 2D01 C5
- 2D03 C4
- 2D04 C5
- 2D05 D4
- 2D06 C6
- 2D07 D6
- 2D08 C7
- 2D09 C3
- 2D10 C6
- 2H02 F10
- 2H03 C11
- 2H04 C11
- 2H05 F10
- 2H06 F10
- 2H08 E11
- 2H09 E12
- 2H10 E12
- 2H15 C12
- 2H16 D12
- 2H17 C11
- 3D00 C3
- 3D04 D6
- 3D05 D5
- 3D50 C7
- 3D51 C7
- 3H00 E9
- 3H02 E11
- 3H03 E11
- 3H04 F9
- 3H05 F12
- 3H07 F9
- 3H10 B10
- 5D00 C4
- 5D01 C5
- 5D02 C6
- 5D03 B6
- 5H04 F12
- 6A54 C13
- 6A55 C12
- 6D60 D8
- 6D61 D8
- 6H07 C11
- 6H08 E9
- 6H09 D9
- 7H05 E10
- 7H06 E12
- 9H06 E10
- 9H08 D12
- 9H10 D10
- 9H11 D12
- 9H12 F12
- 9H13 D12
- 9H14 C12
- 9U01 C4
- 9U03 D6
- 9U05 B7
- 9U06 C5
- 9U07 D5
- 9U08 D4
- 9U10 B7
- FD10 B2
- FD11 B2
- FD12 C1
- FD13 C2
- FD14 C2
- FD15 C1
- FD16 C2
- FD17 C2
- FD18 C2
- FD19 C2
- FD24 E8
- FD25 E8
- FD26 B11
- ID10 C3
- ID11 C6
- ID12 C7
- ID13 C8
- ID15 C7
- ID16 C6
- ID24 D8
- ID42 C7
- ID44 C7
- ID45 C7
- ID55 D6
- ID61 D12
- ID63 D5
- ID64 D10
- ID65 E11
- ID66 E10
- ID67 E11
- ID68 E11
- ID69 E12
- ID70 E10
- IH10 C11
- IH11 C11
- IH12 C11
- IH13 C10
- IH14 E9
- IH15 E9
- IH16 E9
- IH17 C11
- IH20 F9
- IH25 E12
- IH26 E12

1 2 3 4 5 6 7 8 9 10 11 12 13 14

**A4** SUPPLY PART B

**A4**



1303 H13	3U70 H4	IA33 I4
1320 H14	3U71 H5	IA34 I4
1M02 H14	3U75 G5	IA35 G3
1U07 G11	3U89 H7	IA36 H4
1U09 I9	5B91 G13	IA37 G5
1U10 I10	5B92 H13	IA38 H5
2B90 G11	5B93 G13	IA39 G5
2B91 G11	5U01 C7	IA40 G6
2B92 G12	5U02 C10	IA42 G1
2B93 H11	5U04 D9	IA43 G1
2B94 H12	5U05 C9	IA44 C14
2U00 E10	5U07 B9	IA45 E8
2U02 B3	5U08 B9	IA46 B9
2U03 A4	5U09 B5	IA47 B9
2U04 C2	5U10 A5	IA48 C7
2U05 D2	5U13 E9	IA49 C12
2U06 C3	5U15 C7	IA50 D9
2U07 E2	5U16 D7	IA51 I5
2U08 G4	5U17 A3	IB90 G12
2U09 D2	5U25 E11	IB91 G12
2U10 H2	5U26 F11	IB92 H11
2U11 E10	5U40 D10	IB93 H12
2U12 E9	5U41 E9	IB94 C3
2U13 D9	6B91 G12	IU05 A4
2U14 F7	6B93 H12	IU06 B2
2U15 F5	6U01 D3	IU07 C3
2U16 E6	6U02 D8	IU08 C3
2U17 C10	6U03 C8	IU09 D2
2U19 H3	6U04 D7	IU10 D3
2U21 C2	6U05 D6	IU12 D5
2U22 E12	6U06 I5	IU18 E3
2U23 B14	6U07 C8	IU20 F4
2U24 E13	6U08 D8	IU21 E2
2U25 E14	6U09 G2	IU22 F3
2U26 G4	6U10 G5	IU23 F3
2U27 F3	6U11 F5	IU24 F4
2U29 E12	6U12 E9	IU25 F3
2U30 F13	6U13 C9	IU27 C3
2U32 E14	6U15 H7	IU28 E2
2U33 E14	6U16 G7	IU29 G3
2U34 C2	6U17 I5	IU33 F5
2U38 E12	6U20 H1	IU34 F7
2U39 C12	6U21 E11	IU36 F6
2U40 C1	6U22 H3	IU37 C9
2U45 F12	6U23 E14	IU38 C8
2U46 I4	6U27 C8	IU39 D8
2U47 I5	6U28 E8	IU41 H2
2U48 I5	6U51 H4	IU42 C8
2U50 E4	6U77 A4	IU45 C8
2U60 C7	6U78 A5	IU46 C8
2U61 B8	6U79 A4	IU51 E8
2U62 D8	6U81 B2	IU52 D8
2U63 C7	7U01 C3	IU55 E9
2U64 D7	7U02 E10	IU57 E9
2U65 D8	7U04 H6	IU59 E9
2U71 E8	7U05 C9	IU62 B11
2U72 C8	7U06 D9	IU63 B11
2U77 H5	7U07 C8	IU64 B10
3B92 G11	7U08 E9	IU73 E11
3U00 A3	7U09 G5	IU74 E12
3U01 F6	7U10 F13	IU76 F11
3U02 C2	7U17 F4	IU77 F12
3U03 C1	7U18 F4	IU79 B10
3U04 D1	7U30 C11	IU80 F11
3U05 C3	9U02 G13	IU81 F8
3U06 D3	9U04 B5	IU84 F10
3U07 E3	FB90 H14	IU85 E13
3U08 E2	FB92 G14	IU88 E14
3U09 E2	FB93 G13	IU89 E13
3U10 H2	FB94 H13	IU92 F14
3U11 H2	FB95 H14	IU93 F14
3U12 F4	FB96 G14	IU94 G13
3U13 G5	FB97 G13	IU96 A3
3U14 C8	FB98 H13	IU97 A3
3U15 C8	FC00 F9	IU98 A5
3U16 C8	FU02 C9	IU99 A5
3U17 D8	FU03 C8	cU01 F10
3U18 E8	FU04 D6	cU02 F9
3U19 E8	FU05 D9	
3U20 E8	FU07 F3	
3U21 G6	FU08 D6	
3U22 D13	FU09 D7	
3U23 E13	FU12 E13	
3U24 E13	FU14 F13	
3U25 F13	FU17 D12	
3U26 G13	FU18 A9	
3U27 G3	FU23 F9	
3U28 B10	FU24 E13	
3U29 C8	FU25 E13	
3U30 F12	FU27 D12	
3U31 C12	FU28 D12	
3U32 C12	FU29 C10	
3U33 B11	FU30 H12	
3U34 F14	FU32 H12	
3U38 E14	FU99 A9	
3U39 C13	IA00 A6	
3U40 E14	IA01 A5	
3U41 F14	IA03 C1	
3U43 D2	IA04 D2	
3U45 G6	IA05 E4	
3U46 F6	IA06 E6	
3U47 H3	IA07 C7	
3U48 D2	IA08 D7	
3U50 E3	IA09 D8	
3U52 D13	IA10 D9	
3U53 E4	IA11 C9	
3U55 I6	IA12 E9	
3U56 I4	IA13 E9	
3U57 C13	IA14 D10	
3U58 E3	IA20 E13	
3U61 E4	IA21 E4	
3U64 F4	IA22 F14	
3U65 E5	IA23 F11	
3U66 F3	IA24 G11	
3U67 G1	IA31 I6	
3U68 G4	IA32 I5	

3104 313 6018.4

E\_14620\_062.eps  
190504

